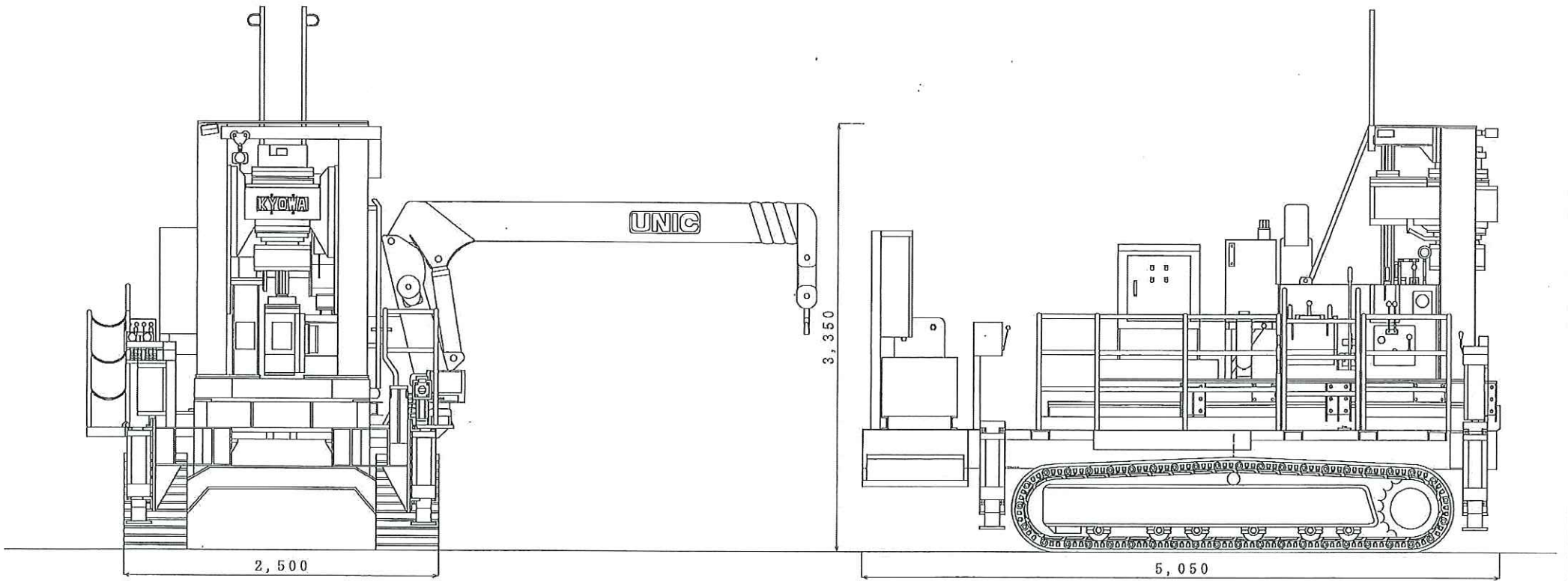


HLLクローラー



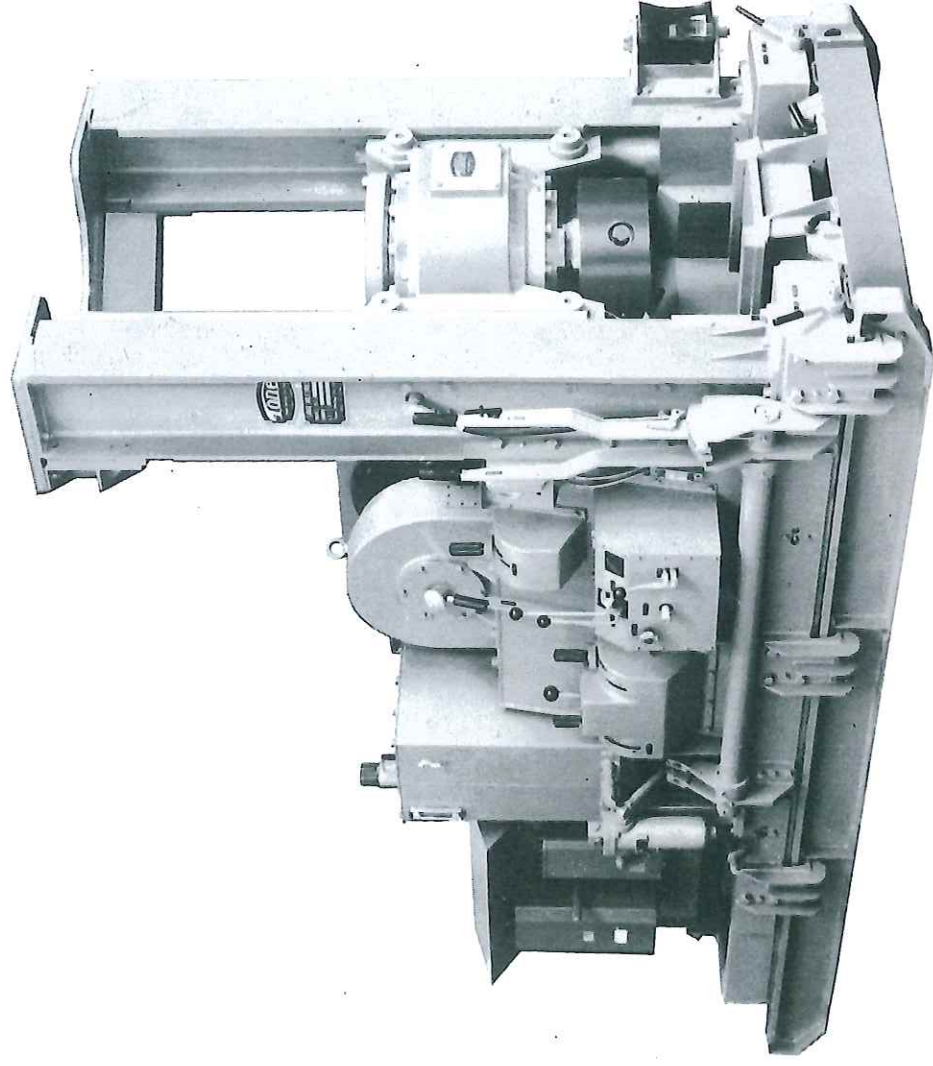
tone

HLL-スーパ-

大孔径深掘り
掘さく機

『世界で始めて開発されたドライブヘッドシステム』

ターブルタイプやスピンドルタイプとは本質的に異なる画期的掘さくシステム



悪地層に大きな威力を発揮

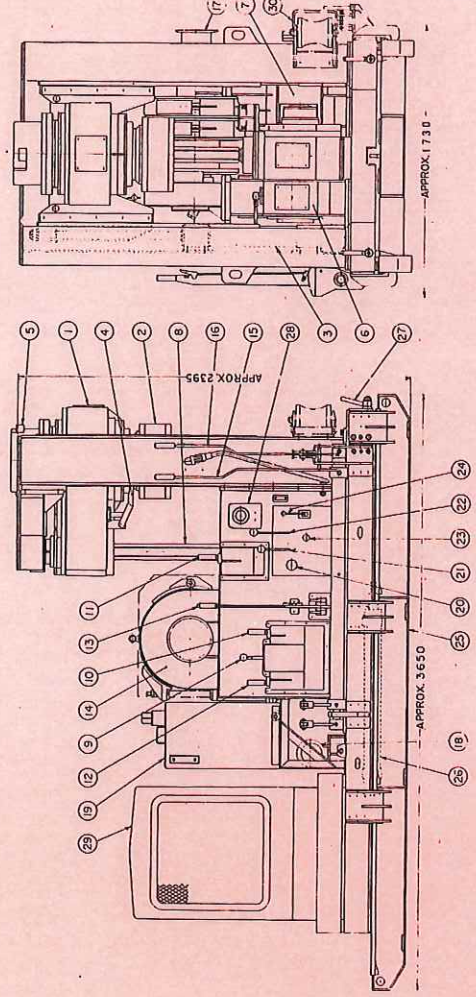
本機は地入り地帯の大孔径の掘さく及びその他のより苛酷な掘さく条件に適合するよう鋭意設計開発されたものです。
構造堅固で大トルクを有し能力に比して各機能がコンパクトにまとめられ地入り、作井工事に発売以来絶大な信頼を得ております。

株式会社 利根ポーリング

- ドライブヘッド内径214mmを有し156mmウェルドリルロッドを使用できます。
- 巾広い回転(正転6段逆転2段)を有する為あらゆる種類の大孔径ビットを使用できます。
- スライドストローク 910mmを有し井戸管鉄筋などの建込みに便利です。
- 悪地層掘さくに適するよう最大トルク 2000kg・mをもつと共に最大給圧力 16,000kgを有する。
- 大トルク伝導に適するよう強力大容量、乾燥多板クランチを装備しています。
- ケリー用チャックと交換することによりケリー掘りが出来ます。

●用途及掘さく能力		
地切り防止杭、大孔径杭	孔径 300mm～1000mm	
硬質地層基礎杭	深度 30m～100m	
作井・調査	500m～1000m	
●ドライブヘッド		
形式	2シリンダ油圧アイドレケーバード用	
ドライブヘッド内径(mm)	214	
フィードストローク(mm)	750	
ビットスピード (r.p.m)	正	15. 22. 38. 58. 93. 140
	逆	12. 19
最大給圧力(ton)	正	30. 44. 76. 116. 186. 280
	逆	24. 38
最大バランス力(ton)	22	
最大トルク(kg・m)	2000	
●ギヤリング		
チェンジギヤの形式	スライディングギヤ正転6逆転2	
クランチの形式	乾燥多板ディスク	
●ホイスト		
ホイスト形式	プラネタリギヤ、バンドブレーキ	
ドラムキャパシテイ	18φ×75m	
最大巻上能力(ton)	6 (シングルロープ)	
	21 (4本ロープ)	
ロープスピード(m/min)	17～166	
●ハイドロリック		
ポンプの形式	コンベネーションギヤポンプ	
吐出量(ℓ/min)	45 + 9	
常用圧力(kg/cm ²)	0～140	
最大圧力(kg/cm ²)	170	
●フレーム		
形式	スキッドタイプ、スライドベース	
スライドストローク(mm)	910	
●原動機		
モータ (kW)	30KW-4 P	
エンジン (PS)	50～60	
●重量(原動機除く)		
総重量約(kg)	5500	
分解最大重量約(kg)	1200	
●寸法		
長×幅×高(mm)	3650×1730×2395	

■ 各部名称



- ① スイベルヘッド
- ② スクリューチャック
- ③ ファイードシリンダ
- ④ スピンドルギヤシフトレバ-
- ⑤ ケリー装置(希望装備品)
- ⑥ トランスマッシジョン
- ⑦ クランチ
- ⑧ ドライブシャフト
- ⑨ チェンジレバ-
- ⑩ チェンジレバ-
- ⑪ スピンドルギヤシフトレバ-
- ⑫ ドラムギヤシフトレバ-
- ⑬ クラッチレバ-
- ⑭ ドラム
- ⑮ ホイストチェンダレバ-
- ⑯ アレキレバ-
- ⑰ キャットヘッド
- ⑱ オイルポンプ
- ⑲ オイルタンク
- ⑳ 圧力調整ハンドル
- ㉑ スライドベース切替レバ-
- ㉒ ファイード切替レバ-
- ㉓ 速度調整ハンドル
- ㉔ 油重切替レバ-
- ㉕ スライドベース
- ㉖ スライドシリンダ
- ㉗ スライドベースストップレバ-
- ㉘ ビット部電機
- ㉙ 原動機
- ㉚ ハワードリング(希望装備品)

● 本仕様は予告なく変更することがあります