

低騒音型ミニ三点杭打機



DHJ-40



さらに機能充実

回転リーダ (M20D) シリーズの追加で

▼オーガ・モンケン工法



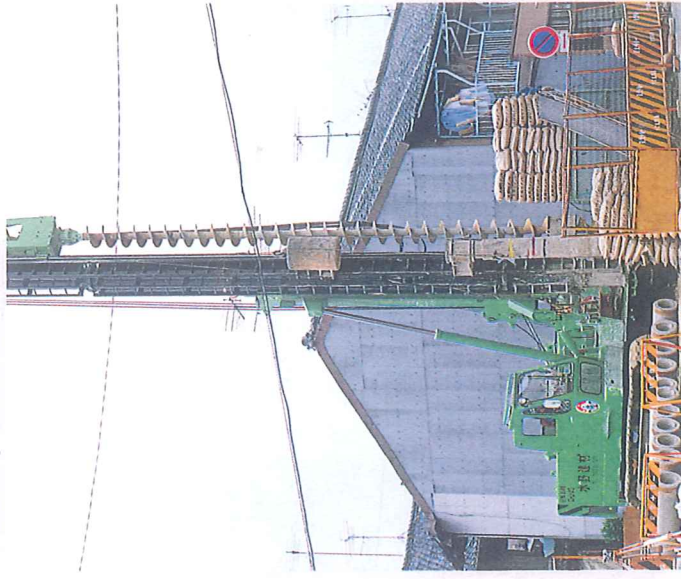
▼油圧ハンマ・オーガ工法



▼壁ギワ オーガ・モンケン工法



▼セメントミルク工法



DHJ-40 M20D15.6Mリーダ仕様

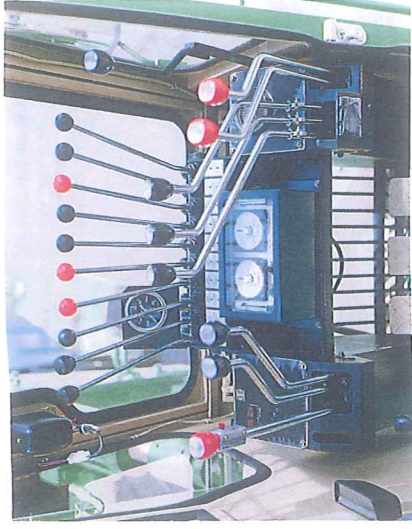
本カタログに掲載した写真にはオプション品が含まれている他、一部実物と異なることがあります。

定評の機動力



ワイドな工法対応

工事エリアを拡大しました。



DHJ-40 運転室前面



▼圧入工法

◀高圧線下 オーガ・モンケン工法と圧入工法

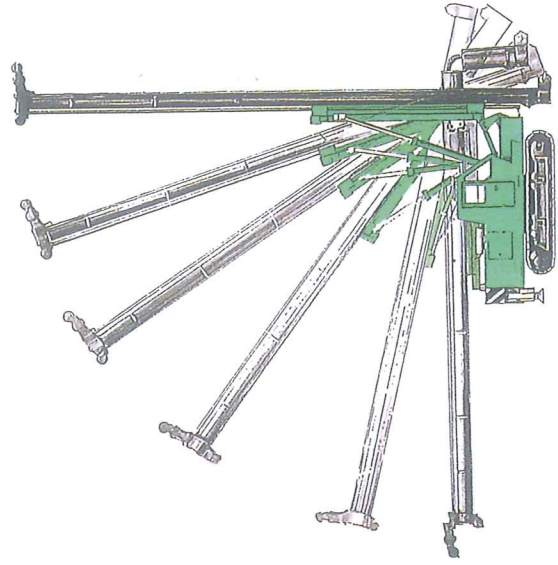


▼高圧線下 圧入工法



▼短尺リーダ 圧入工法





三三杭打機

DHジュニヤ

DHJ-40

ジュニヤ独自の移動便利なリーダー格納機構、
三点タイプのリーダー調整機構

移動姿勢～作業姿勢

1. リーダーの起伏
(M20DS:120mm、M20D:50mm)
2. リーダーの前後調整
(M20DS:120mm、M20D:50mm)
3. リーダーの左右調整
(最大440mm)

4. リーダーの上下スライド

(M20DS:移動時前方へ2m、作業時GLより上へ1m)
(M20D:移動時前方へ1.53m、作業時GLより上0.4mで固定)

5. リーダーの回転

(M20Dのみ90°)

6. リーダーの折り曲げ

7. リーダーの前傾

(M20DS:10.5°、M20D:9.4°)
(注)オーガ等フロント無時 (M20Dは0.5mリーダー取り外し後)

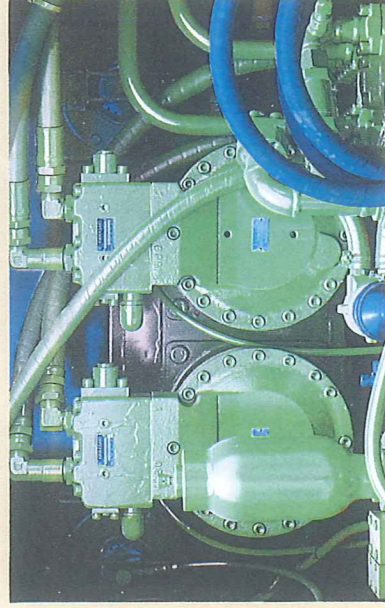
作業域を広げるメカ

- 最大リーダー長さ M20DS: 15.5m、M20D: 15.6m
- 最大全装備重量: 43ton
- クローラの伸縮: 350mm

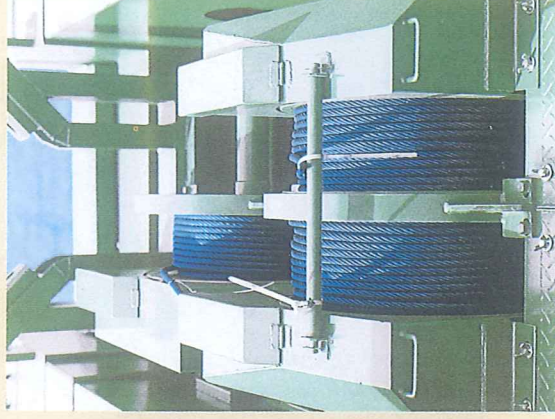


(600mmシユュー時の寸法)

- ハンマ・オーガ併用、シート圧入工法などで複合操作が可能な2モータ3ドラム



- ハイパワー117^{PS}/2200r.p.mの直噴式エンジン搭載
- NH20油圧ハンマ、VA-31油圧オーガ、シートパイプ用油圧源の取り出し(オプション)
- 第4ドラムの装備(オプション)
- ハンマ・オーガ側共、リーダー全長にわたり取り付けられたガイドパイプ
- 760%、860%ワイドシユューの装着(オプション)
- シート圧入工法専用フロントの取り付け(オプション)
- 連続壁工法用リーダー任意ロック装置の取り付け
(M20Dオプション)

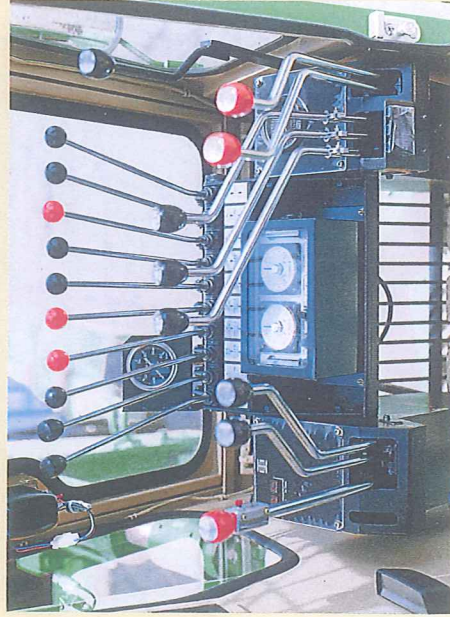


「ジュニヤ」の愛称で親しまれているミニ杭打機に回転リダーシリズを追
加し、ハンマ・オーガ併用工法、地下連続壁工法などへの適応性を高めまし
た。

「ジュニヤ」独自の定評のある機動性（小型・楽な組立・分解・移動）にM
20D仕様が加わり既製杭打工事、シート打工事、土留め壁工事などに幅広く
使用できます。

取扱いの楽なメカ

- クローラ幅を縮小して狭い場所への搬入
- シート圧入工法時の絞り込みワイヤたるみ防止（半クラッチ）
- 静かな運転環境、疲れの少ないレバー配置



- 給油の楽な電動式燃料ポンプ
- 移動に便利なオーガ固定装置（オプション）
- 無給脂ベアリングを採用したシープ類
- フローティングシールを採用した下部ローラ類

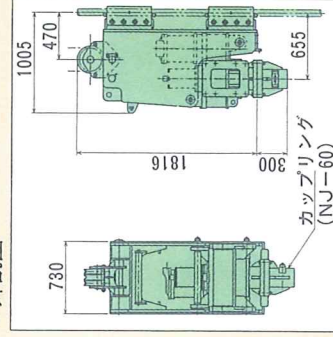
高トルクの掘削メカ登場

- 2速オーガ（オプション）

- 仕様

型 式	VA-31
低速時回転数 ※	21r.p.m
// 最大トルク	3.1ton-m
高速時回転数 ※	37r.p.m
// 最大トルク	1.8ton-m
スイベル口径	2インチ
重 量	約2,200kg

- 外観図



※印は負荷により変化します。

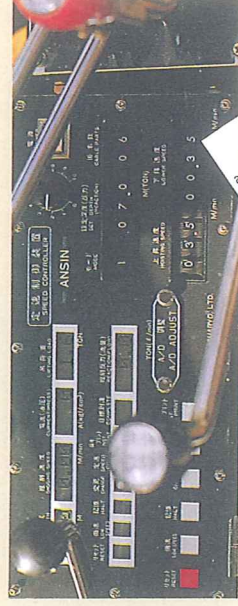
施工管理に威力を発揮するメカトロニクス

- 定速制御装置（オプション）

オーガ用ロープスピードを一定速に制御することができます
ため、地盤改良、連続壁工法などに威力を発揮します。ま
た合わせて施工内容も記録でき、施工管理に役立ちます。

記録できる内容

- 施工日時
- 杭番号
- 掘削経過時間
- 掘削深度
- 掘削速度
- 掘削トルク
- 掘削オーガ時、電動オーガ取
付は電流値
- 掘削反力



ワイヤーロープ・標準仕様一覧

- ハンマ・オーガ併用工法

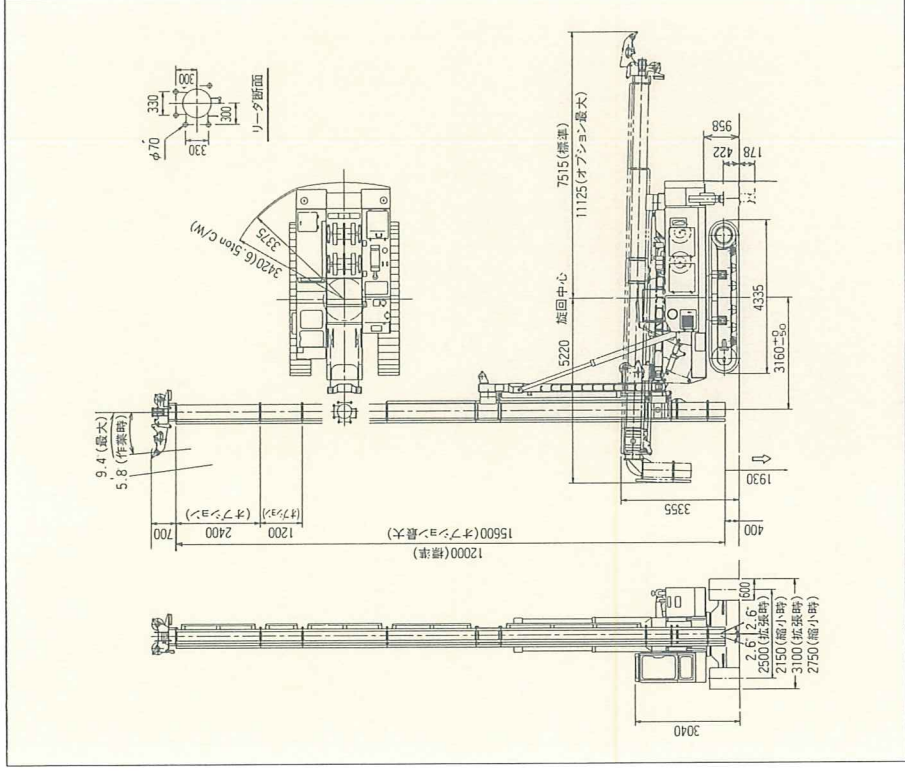
ドラム	用途	ロープ	構成	ロープ径 (%)	ロープ長さ (m)
右ドラム	ハンマ吊り	IWRC6×F1(29)裸普通ZよりC種		φ16	60
左ドラム	オーガ吊り	//		φ14	125
サード ドラム	パイル吊り	//		φ16	60

- シート圧入工法

ドラム	用途	ロープ	構成	ロープ径 (%)	ロープ長さ (m)
右ドラム	絞り込み	IWRC6×F1(29)裸普通ZよりC種		φ14	135
左ドラム	オーガ吊り	//		φ14	125
サード ドラム	パイル吊り	//		φ16	60

本カタログに掲載の取扱注意事項は、本シリーズの取扱説明書の抜粋であり、その詳細については必ず取扱説明書をお読みください。

●外観図



●仕様

全巾 (輸送時)	2,750mm
クローラ全巾 (作業時)	3,100mm
クローラ中心距離 (//)	2,500mm
クローラシュー巾	600mm
クローラ全長	4,335mm
タンブラ中心距離	3,475mm
最低地上高さ	374mm
キャブ巾	2,669mm
キャブ高さ	3,040mm
後端旋回半径 (5.1ton/6.5ton C/W時)	3,375mm / 3,420mm
後端地上高さ	958mm
移動時全高 (オーガ除く)	3,355mm
リーダ全長 (標準/最大)	12,000mm / 15,600mm
ロープ巻上速度 (主・補・サード)	※58m/min
// 巻下速度 (//)	58m/min
微速コントロール (オプション)	1.6~m/min
旋回速度	2.0r.p.m
走行速度	※1.9km/Hr
登坂能力 (リーダ除く)	30 %
全装備重量 (12mリーダ・5.1ton C/W時)	約32,800kg
カウンタウエイト (標準/オプション付時)	5.1ton/6.5ton
平均接地圧 (標準仕様時)	0.79kg/cm ²
総接地面積 (600mmシュー時)	41,700cm ²
製造会社名	日野自動車工業㈱
機関名称	EH700型ディーゼルエンジン
形式	水冷4サイクル直列直噴噴射式
定格出力	117 PS/220r.p.m
バッテリー	24V-120AH×2
燃料タンク	250ℓ 電動給油ポンプ付

※印は負荷により変化します。

●M20D能力表

カウンタウエイト 6.5ton

クローラシュー幅 600mm

クローラ伸縮 (クラス)	ハンマ		アース		オーガ		リーダ		バイル			直杭打安定度 (バイル有)		機械総重量 (バイル無)		平均接地圧
	形式 (クラス)	重量 TON	キャブ重量 TON	掘進機構 形式 (クラス)	重量 TON	長さ m	スクリュー重量 TON	長さ m	長さ m	重量 TON	直杭打安定度 (バイル有)		機械総重量 (バイル無)		kg/cm ²	
											前	後	左	右		TON
伸 (クローラ中心間距離)	NH-20	5.4	0.2	—	—	—	—	14.4	9	4.5	5.0°	18.3°	39.3	39.3	0.94	
	NH-20	5.4	0.2	VA-31	2.2	9	0.9	14.4	9	1.8	5.0°	17.2°	39.5	42.5	0.95	
	NH-20	5.4	0.2	SKC-30A	2.0	9	0.9	14.4	9	2.0	5.1°	16.1°	43.0	43.0	1.02	
2500mm	モンケン	2.0	—	VA-31	2.2	13	1.3	15.6	13	5.0	5.2°	16.5°	39.3	39.3	0.94	
	—	—	—	VA-31	2.2	13	1.3	15.6	12	5.0	6.6°	18.7°	37.3	37.3	0.89	
	—	—	—	D-40H	3.3	12	1.2	15.6	11	5.0	5.5°	18.2°	38.8	38.8	0.93	
2500mm	—	—	—	圧入機 HO-2200 SKH-50	3.3	10.5	※2.1	14.4	10	4.4	5.0°	19.2°	39.4	39.4	0.94	
	—	—	—	—	—	12.5	※2.5	15.6	12	3.4	5.0°	17.4°	40.1	40.1	0.96	

注意①能力表に記載した能力は水平堅土上におけるハンマ・オーガの一般的な組み合わせです。本表以外の作業条件時や特殊工法作業の場合にはご相談ください。

②モンケン1打撃当り最大落下高さは1.5M以内としてください。

③パイル吊りロープはφ16×1本掛にて2.7TON、2本掛にて5.5TONまでのパイルが吊り上げ可能です。必ず守ってください。

④オーガ等の吊りロープは安全率6以上でご使用ください。

(例)φ16ロープ×WRC6×F1(29)C種の6本掛では19TONが最大です。)

⑤※印重量は、スクリュー及びケーシングを含みます。

⑥許容走行総重量は、最大43TONです。

⑦許容可能オーガ一方の総重量(リーダにかけられる荷重)は、定格1.6TON・m、瞬間最大3.5TON・mです。

⑧許容オーガ引拔荷重(リーダにかけられる荷重)は、オーガ単独作業時最大20TON(但し、リーダ長さが15.6M、オーガ掘削中心がガイドバイブ中心より655mm時)、オーガ関係フロントアダプタメント重量、土砂、引抜抵抗等含むです。

但し、オーガ掘削中心がガイドバイブ中心より655mmを超える場合、およびハンマ・オーガ併用作業の場合には許容引抜荷重が小さくなります。